

Trend Wintergartenmarkisen

Solaroll Fenstermarkisen

Effektiver textiler Sonnenschutz

Nova Hüppe GmbH
markisen. nordisch. echt.


nova hüppe



Trend Wintergartenmarkisen – gut geschützt von oben oder unten

Glasanbauten erfreuen sich nach wie vor steigender Beliebtheit – ob als Wintergarten, Sommergarten oder Terrassenglasdach.

Nova Hüppe bietet hier vielfältige Lösungen für einen effektiven Sonnen- und Hitzeschutz und schafft mit den Beschattungssystemen der Baureihen Trend und Trend SZ attraktive Gestaltungsmöglichkeiten.

Ob großflächige Glasbauten oder spezielle Sonderformen: Für nahezu alle Situationen findet sich in diesem ausgereiften Markisenangebot die perfekte Lösung!

Nova Hüppe GmbH
markisen. nordisch. echt.

////
nova hüppe
////

Individuelle Fenster- und Fassadengestaltung mit außen liegendem textilen Sonnenschutz

Fenstermarkisen können optisch in die Fassade integriert oder als eigenständige Gestaltungsmittel eingesetzt werden. Eine große Farbauswahl beim Tuch sowie das moderne Design eröffnen dabei viele faszinierende Möglichkeiten – von der dezenten Anpassung an die Gebäudeoptik bis zur kontrastierenden Gestaltung.



Seitenansicht Trend 200

Unterdachmarkisen

Unterdachmarkisen sind als Trend 200 oder Trend 250 (mit oder ohne seitensaumgeführtem Behang) lieferbar.

Maximalmaße

Trend 200 6 x 4,5 m
 Trend 250 6 x 5 m
 Trend 250 SZ 6 x 5 m

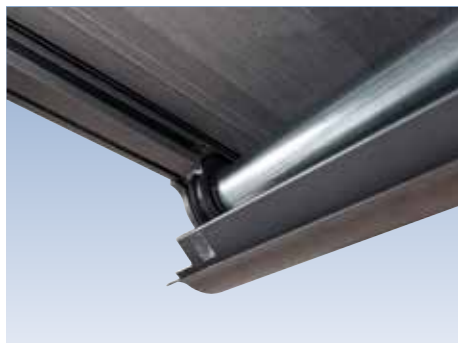
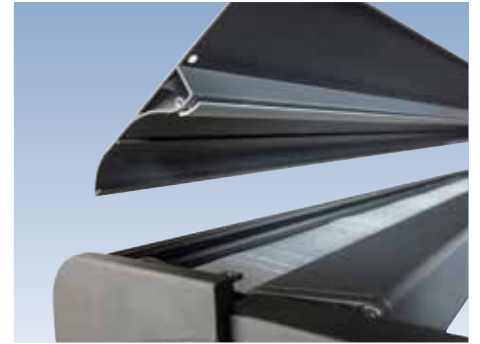
Wintergartenmarkisen

Aufdach- oder Wintergartenmarkisen sind als Trend 350 (mit oder ohne seitensaumgeführtem Behang) sowie als Trend 550 lieferbar.

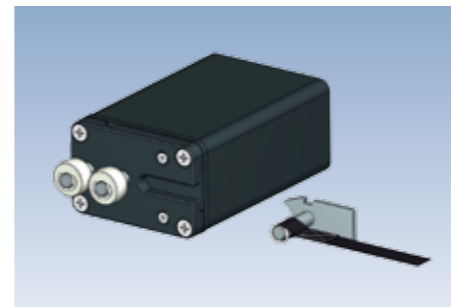
Maximalmaße

Trend 350 6 x 5 m
 Trend 350 SZ 6 x 5 m
 Trend 550 6 x 6,5 m | 6,5 x 6 m

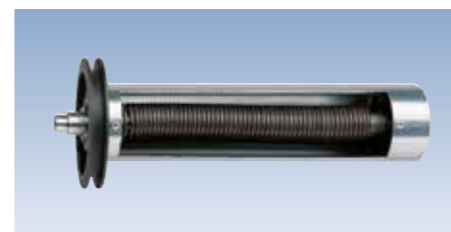
Leicht abnehmbares
 Dachprofil der
 Trend 350 | 350 SZ



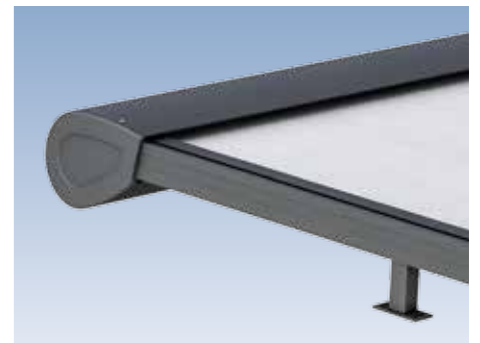
Leicht abnehmbares Bodenprofil
 der Trend 250 | 250 SZ



Bewährte Funktion:
 Die Zugbandbefestigung



Optimale Tuchspannung
 durch Torsionsfeder-Prinzip



Seitenansicht Trend 550



- 

Maximale Breite
- 

Maximaler Ausfall
- 

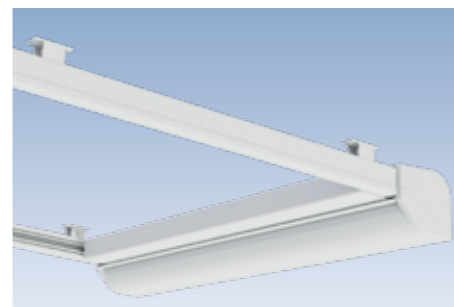
Max. Breite Gekoppelte Anlagen
- 

Volant-rollo (MP)
- 

Windstärke (Beaufort-Skala)



Die clever gestalteten Führungsschienenhalter ermöglichen in Verbindung mit der „Scharnier-Funktion“ der Kastenhalter eine simple Montage



Die Trend 200 im eingefahrenen und ausgefahrenem Zustand



Unterdachmarkise Trend 200

Auch bei offenen Glasüberdachungen ist ein effektiver Sonnenschutz unerlässlich: Hier bietet die Trend 200 den großen Vorteil, dass durch die Montage „von unten“ auf der überdachten Terrasse ein angenehmer textiler Charakter geschaffen wird.

Die Unterdachmarkise Trend 200 weist im ausgefahrenen Zustand nahezu keinen Spalt am Ende der Führungsschienen zum Ausfallprofil auf, so dass eine sehr gute Beschattungswirkung erzielt wird.

Die Aluminium-Fallstange schließt mit dem Markisenkasten harmonisch ab und stellt mit ihrem rechteckigen Design einfach ein schönes Gesamtbild dar.

Über eine optimierte Bandbefestigung ist ein eventuell später einmal angebrachter Tuchwechsel für den Fachmann sehr einfach.





Maximale Breite



Maximaler Ausfall



Max. Breite Gekuppelte Anlagen



Volant-rollo (MP)



Windstärke (Beaufort-Skala)

Gegenüber der Trend 200 verfügt die Trend 250 über eine größer dimensionierte Tuchkassette



Damit sind Ausführungen ohne (Trend 250) oder mit Seitensaumführung (Trend 250 SZ) mit größerem Ausfall möglich



Unterdachmarkise Trend 250 | Trend 250 SZ

Die Trend 250 überzeugt durch modernes Design, bewährte Technik und noch größere Maximalmaße als bei der Trend 200.

Besonders die maximale Breite von 6 m und der maximale Ausfall von 5 m zeichnen diese Unterdachmarkise aus.

Sie ist sowohl mit konventionellem Markisenbehang als auch mit seitensaumgeführten Tuch als Trend 250 SZ erhältlich.



Ausführung ohne (Trend 350)
oder mit Seitensaumführung
(Trend 350 SZ)



Grundsolide Befestigung mit
stabilen Aufdachhaltern und
Tuchunterstützung durch
optionales Leitrohr



Wintergartenmarkise Trend 350 | Trend 350 SZ

Die Wintergartenmarkise Trend 350 zeichnet sich durch ihre moderne Kastenform und eine gelungene Gestaltung aller sonstigen Bauteile aus. Die Führungsschienen und das nahezu bündig mit dem Ende der Laufschienen abschließende Ausfallprofil bilden eine harmonische Design-Linie.

Wie die anderen Trend Markisen beinhaltet auch die Trend 350 ein patentiertes Gegenzugsystem mit einer Federspan-

nung, die jeder Tuchgröße optimal angepasst ist. Im eingefahrenen Zustand beträgt die Spannung nur 7 kg und steigert sich je nach Ausfalllänge auf bis zu 25 kg.

Auch diese Wintergartenmarkise kann mit oder ohne Seitensaumführung des Markisentuches gefertigt werden.





Optimaler Schutz für das Markisentuch



Leitrohr zur Tuchunterstützung



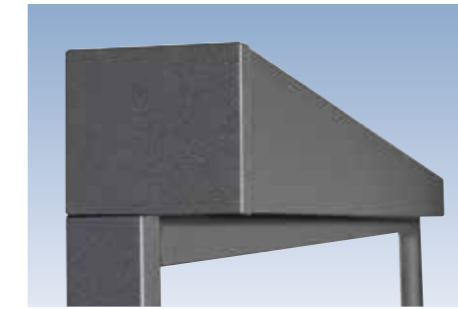
Wintergartenmarkise Trend 550

Präzision und erstklassige Verarbeitung bis ins Detail zeichnen die Wintergartenmarkise Trend 550 von Nova Hüppe aus. Dadurch werden langlebige Funktionssicherheit und höchster Komfort gewährleistet.

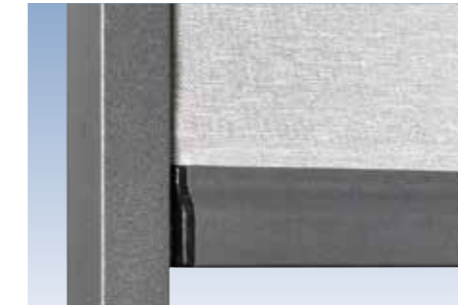
Ihr hochwertiges Design macht diese Wintergartenmarkise zu einem exklusiven Gestaltungselement für Ihren Wintergarten.

Durch die robuste Konstruktion eignet sich die Wintergartenmarkise Trend 550 besonders für größere Wintergärten.





Solaroll SZ9:
Kastengröße 90 mm x 90 mm



Aufgrund der Dimensionierung
des Kastenprofils und der
Führungsschienen optimal für
Montage in Fensternischen



Filigrane Unterleiste schließt
Kasten im eingefahrenen Zustand
optimal ab



Solaroll SZ – Fenstermarkisen

Die Fenstermarkisen Solaroll SZ schirmen direkte Sonneneinstrahlung bereits vor dem Fenster ab und schützen damit effektiv vor blendender Sonne. Je nach Stoffauswahl ist die Sicht nach außen weiterhin uneingeschränkt möglich.

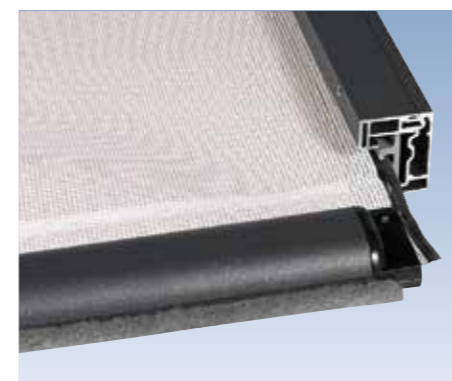
Das Modell Solaroll SZ zeichnet sich durch eine Seitensaumführung der Tuchbehänge aus: Nach dem „Reißverschluss-Prinzip“

wird der Behang rechts und links über die gesamte Höhe geführt und hält so das Tuch durchgehend auf Spannung.

Seitlicher Lichteinfall wird durch diese Besonderheit in der Konstruktion ausgeschlossen; gleichzeitig wird die Widerstandsfähigkeit gegenüber stärkeren Windböen erhöht.



Solaroll SZ11:
Kastengröße 110 mm x 110 mm



Seitensaumführung durch
„Reißverschluss-Prinzip“



Die **Solaroll SE11 | SF11**
Fenstermarkisen verfügen über ein
Kastenmaß von 110 cm x 110 cm

Senkrechtmarkise Solaroll SE11
mit Seilführung



Senkrechtmarkise Solaroll SF11
mit Schienenführung



Die **Solaroll SE9 | SF9**
Fenstermarkisen verfügen über ein
Kastenmaß von 90 cm x 90 cm

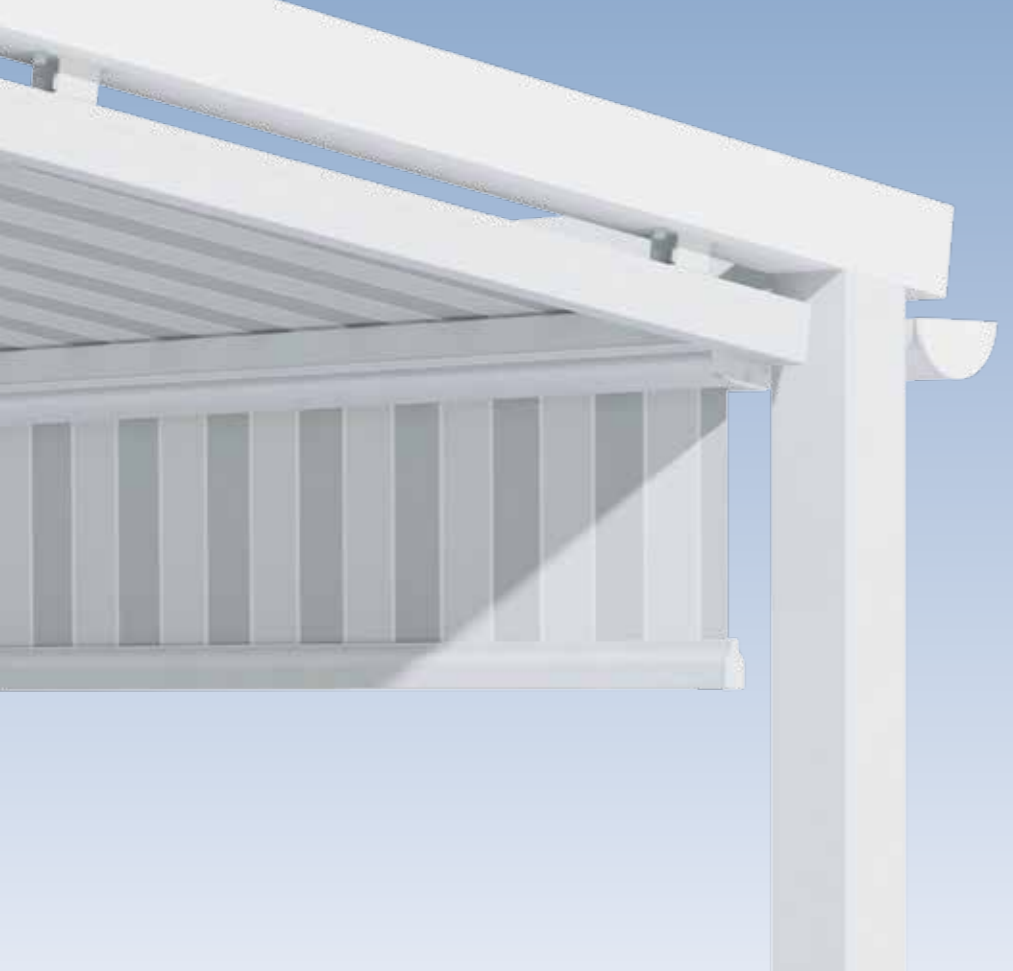
Solaroll SF9 mit Schienenführung.
Optional mit Seilführung als
Solaroll SE9 erhältlich (o. Abb.)



Solaroll Fenstermarkisen

Schmale oder kleine Fenster erfordern häufig unauffällige Sonnenschutzkonstruktionen – gleichzeitig soll die Sicht nach außen aber weiterhin uneingeschränkt möglich sein. Die Solaroll Fenstermarkisen wurden speziell für diese Anforderungen entwickelt.

Aufgrund ihrer Befestigungstechnik eignen sich die Fenstermarkisen besonders gut für die direkte Montage auf Fensterrahmen; können aber auch an Wintergärten oder sonstige Glasanbauten montiert werden. Eine seitliche Nischenmontage ist ebenfalls möglich.



Technische Daten

Max. Breite 6000 mm
 Max. Höhe (Acryl) 1500 mm
 Max. Höhe (Twilight) 2000 mm

Nicht in Kombination mit Tuchstützdraht möglich!



Das Trend Volantrollo wird grundsätzlich mit Kurbelbedienung ausgestattet. Die Kurbel kann komfortabel per Bajonettverbindung abgenommen werden



Trend Volantrollo

Tiefstehender Sonne in den Abendstunden kann einfach mit dem optional erhältlichen Volantrollo für die Unter-glasmarkisen Trend 200 | Trend 250 und Trend 250SZ entgegengewirkt werden.

Mit dem Trend Volantrollo wird auch in Situationen, in denen keine Senkrechtmarkise montiert werden kann, eine vertikale Beschattung möglich.

Die Auszugslänge mit unserer Tuchempfehlung Twilight kann bis zu 200 cm betragen. Eine abnehmbare Kurbel sorgt für eine leichte Bedienung und stufenlose Einstellung der Behanghöhe.

Trend Wintergartenmarkisen | Solaroll Fenstermarkisen – Produktübersicht

Typ	Variante	Breite			Ausfall Höhe			Antrieb			Farben					Montage					Ausst.			
		min.	max.	max. gekuppelt	min.	max.	max. gekuppelt	Getriebe inkl. Kurbel	Motor	Funkmotor RTS / IO	RAL 9016 verkehrsweiß	RAL 9006 weißaluminium	Anthrazit-Struktur (Farbe 61)	Novacolor Farben	RAL-Standardfarben	Wand	Decke	Boden	Schienenhalter Standard	Schienenhalter verlängert		Schienenhalter variabel	Seilhalter Wand / Boden	Winkel für Nische
Trend 200	x	1400	6000	10000	1500	4500	4000	M	S	A	S	S	S	A	A	S	S	-	S	A	-	-	A	A
Trend 250	x	1380	6000	10000	1500	5000	5000	-	S	A	S	S	S	A	A	S	S	-	S	A	-	-	A	A
Trend 250 SZ	x	1380	6000	10000	1500	5000	5000	-	S	A	S	S	S	A	A	S	S	-	S	A	-	-	A	A
Trend 350	x	1380	6000	10000	1500	5000	5000	-	S	A	S	S	S	A	A	-	-	-	S	A	-	-	A	-
Trend 350 SZ	x	1380	6000	10000	1500	5000	5000	-	S	A	S	S	S	A	A	-	-	-	S	A	-	-	A	-
Trend 550	x	1380	6500	12000	1500	6500	5000	-	S	A	S	S	S	A	A	-	-	-	S	A	A	-	A	-
Solaroll SZ9	x	600	3500	-	1000	2250	-	-	S	A	S	S	S	A	A	S	S	-	S	-	-	-	-	-
Solaroll SE9 Seil	x	600	3500	-	1000	2250	-	-	S	A	S	S	S	A	A	S	S	S	-	-	-	S	A	-
Solaroll SF9 Schiene	x	600	3500	-	1000	2250	-	-	S	A	S	S	S	A	A	S	S	-	S	-	-	-	A	-
Solaroll SZ11	x	800	6000	-	1000	4000	-	-	S	A	S	S	S	A	A	S	S	-	S	-	-	-	-	-
Solaroll SE11 Seil	x	800	4000	-	1000	3000	-	M	S	A	S	S	S	A	A	S	S	S	-	-	-	S	A	-
Solaroll SF11 Schiene	x	800	4000	-	1000	3000	-	M	S	A	S	S	S	A	A	S	S	-	S	-	-	-	A	-

Bitte beachten Sie, dass nicht alle Größenkombinationen ausführbar und je nach Tuchqualität Größeneinschränkungen möglich sind.

M = Minderpreis | S = Standard | A = gegen Mehrpreis | - = nicht möglich

Markisen Gestellfarben

Anthrazitstruktur (Farbe 61) Weißaluminium (RAL 9006) Verkehrsweiß (RAL 9016) Novacolor Feinstruktur (A) Alle RAL-Farben (A)



Nova Hüppe GmbH

Sonnenschutzsysteme

Schmiedeweg 4+6
26135 Oldenburg
Telefon +49 441 39036-0
Fax +49 441 39036-36
www.novahueppe.de

 Nova Hüppe bei Facebook



Erklärung der Piktogramme (MP=gegen Mehrpreis):



Maximale Breite Maximaler Ausfall Max. Breite Gekoppelte Anlagen Volant-rollo (MP) Windstärke (Beaufort-Skala)



Twilight empfohlen – Einsatz im Senkrecht-Bereich:
Sommerlicher Wärmeschutz. Blendschutz. Durchsicht nach außen. Dimensionsstabil.



Smart Home Ready – Vorbereitet für das Somfy
Smart Home-System TaHoma® Switch



Änderungen in Farbe, Material und Technik vorbehalten. 0714.11.0026 (15/01.22)Z.